

## Pantallas de proyección

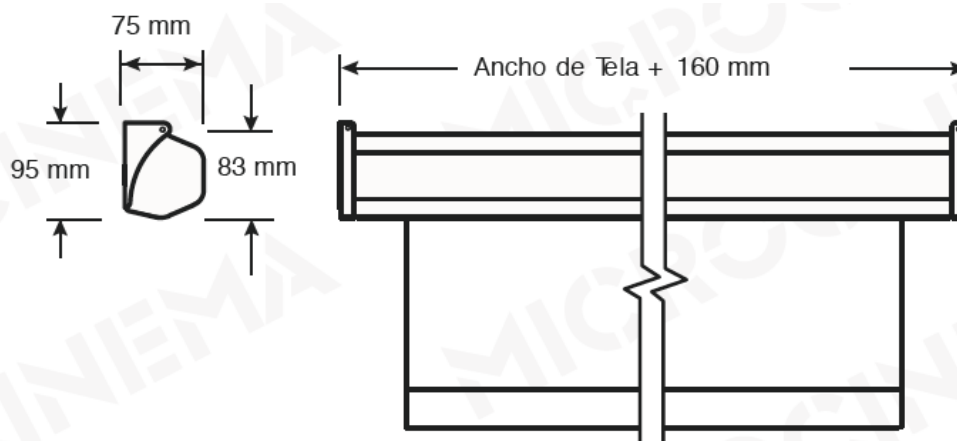
### ACCIONAMIENTO ELÉCTRICO

Pantallas de proyección para montaje en pared o techo.

Caja de acero de 0.9mm de espesor de diseño compacto que incluye accesorios laterales de fijación. La caja posee una terminación en color texturado, pintada con pintura epoxi y sistema electroestático que protege la caja y destaca su estética.

Los laterales se encuentran cerados por tapas de acero estampadas. La tela posee en su interior un tejido que le brinda resistencia y una lámina blackout que evita que traspase la luz hacia ambos lados, facilitando su instalación en ambientes luminosos.

El cilindro de enrollado de la tela está construido en aluminio y montado sobre rodamientos que no requieren lubricación y permiten un accionamiento suave de la pantalla.



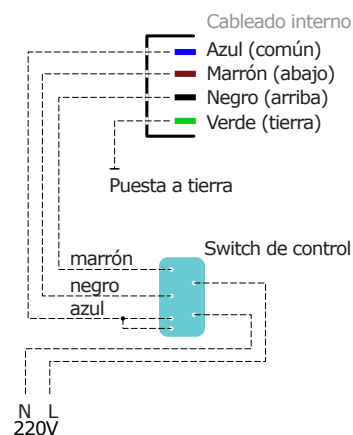
### Instalación eléctrica

La instalación eléctrica de este producto debe ser realizada por personal técnico calificado.

Debe utilizarse el cable provisto por el fabricante y su conexión a la pared de alimentación debe realizarse fuera de la carcasa de la pantalla según el cableado propuesto en la (figura a3).

Debe utilizarse un interruptor que corte ambos polos de alimentación y brinde la funcionalidad de subir, bajar y detener la pantalla en cumplimiento con los requisitos normativos de interruptores para instalaciones fijas. (figura a3)

En caso de que el cable provisto en la pantalla se encuentre dañado, el mismo deberá ser reemplazado por el fabricante, gente de servicio técnico o personal calificado similarmente para evitar riesgos.



### Montaje en pared o techo

Su upantalla Microcinema apuede ser rinstalada en pared o ser suspendida del techo.

Para su correcto funcionamiento debe estar montada a nivel l y con la cara trasera paralela a la pared.

