

Pantallas de proyección

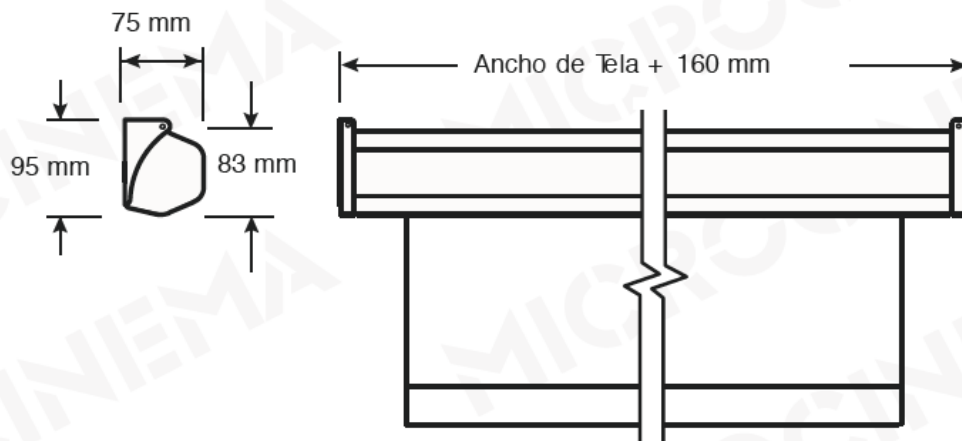
INSTALACIÓN

Pantallas de proyección para montaje en pared o techo.

Caja de acero de 0.9mm de espesor de diseño compacto que incluye accesorios laterales de fijación. La caja posee una terminación en color texturado, pintada con pintura epoxi y sistema electrostático que protege la caja y destaca su estética.

Los laterales se encuentran cerados por tapas de acero estampadas. La tela posee en su interior un tejido que le brinda resistencia y una lámina blackout que evita que traspase la luz hacia ambos lados, facilitando su instalación en ambientes luminosos.

El cilindro de enrollado de la tela está construido en aluminio y montado sobre rodamientos que no requieren lubricación y permiten un accionamiento suave de la pantalla.



Montaje en pared o techo

Su upantalla Microcinema apuede ser rinstalada en pared o ser suspendida del techo.

Para su correcto funcionamiento debe estar montada a nivel l y con la cara trasera paralelela a la pared.

